

TW-Balance



Durch sicheres Positionieren von Elementen wird eine präzise und stabile Montage gewährleistet.

Le positionnement sûr des éléments garantit un montage précis et stable.

Secure positioning of elements ensures precise and stable assembly.



Dank leistungsstarker Akkus ermöglicht die einfache Bedienung unserer Geräte eine effiziente Arbeitsweise.

Grâce à des batteries puissantes, la simplicité d'utilisation de nos appareils permet de travailler efficacement.

Thanks to powerful rechargeable batteries, the simple operation of our devices enables efficient operation.



Durch die kompakte Bauweise der Geräte ist ein einfacher Transport und eine platzsparende Lagerung gewährleistet.

La conception compacte des appareils garantit un transport facile et un stockage peu encombrant.

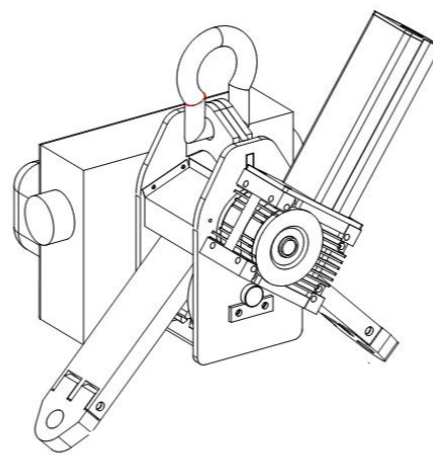
The compact design of the units ensures easy transport and space-saving storage.



Dank der sicherheitsgeprüften Fernsteuerung können Sie das Gerät jederzeit präzise und sicher bedienen.

Grâce à la télécommande dont la sécurité a été testée, vous pouvez utiliser l'appareil à tout moment avec précision et en toute sécurité.

Thanks to the safety-tested remote control, you can operate the device precisely and safely at all times.



Der Kranbalancier

Mit der TW-Balance setzen Sie mit hoher Präzision und äusserst effizient die Elemente an gewünschter Stelle ab. So können z.B. Dachelemente exakt in die richtige Neigung gebracht werden. Auf die TW-Balance werden Sie schon nach kurzer Zeit nicht mehr verzichten wollen. Über die gesicherte Fernsteuerung wird die TW-Balance kontrolliert und Elemente millimetergenau positioniert.

QUALITÄT

- hohe Präzision beim Setzen von Elementen dank ferngesteuerter Positionierung

SICHERHEIT

- grosser Aktionsradius (bis 100 m)
- Lasten bis 5 Tonnen
- geprüfte Fernsteuerung

EFFIZIENZ

- massive Verkürzung der Montagezeit für Kran und Monteure

Le balancier de grue

Avec la TW-Balance, déplacez à l'endroit désiré les éléments avec une grande précision et une efficacité extrême. Des éléments de toiture peuvent ainsi être positionnés de façon exacte selon l'inclinaison souhaitée. Vous ne pourrez bientôt plus vous passer de la TW-Balance. La TW-Balance est contrôlée au moyen d'une commande à distance sécurisée et les éléments sont positionnés au millimètre près.

QUALITÉ

- précision élevée lors du levage d'éléments grâce au positionnement télécommandé

SÉCURITÉ

- rayon d'action élevé (jusqu'à 100 m)
- charge jusqu'à 5 tonnes
- télécommande contrôlée

EFFICACITÉ

- réduction massive des délais de montage pour la grue et les monteurs

The crane balancer

The TW-Balance allows you to place the elements at the desired position with high precision and extremely efficiently. It is thus possible to install roof elements, for example, at a precise angle. Very soon, you will not want to work without the TW-Balance. The TW-Balance is controlled via the secured remote controller and elements are positioned with an accuracy of millimeters.

QUALITY

- high precision when placing elements thanks to remote-controlled positioning

SAFETY

- large operating range (up to 100 m)
- loads up to 5 tons
- tested remote control

EFFICIENCY

- enormous reduction of assembly time for crane and mechanics