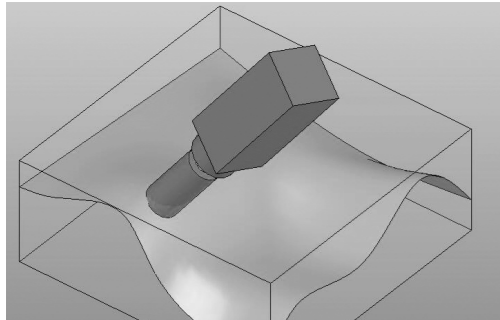


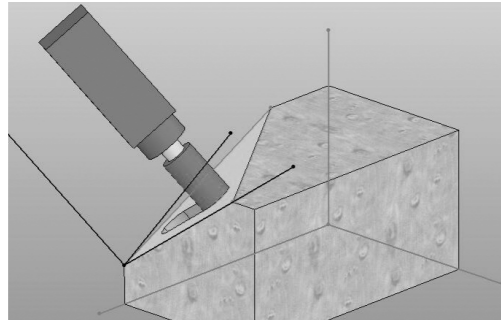
# TW-Control



Interpolation über die Werkzeugspitze mit Werkzeuglängenkompensation

interpolation des pointes d'outils grâce à la compensation de longueur d'outils

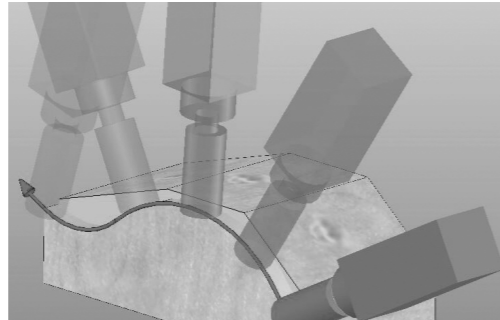
interpolation via the tool tip with tool length compensation



beliebige Definition des Koordinatensystems im Raum

définition sélectionnée selon le système de coordination de l'espace

optional definition of the coordinate system in space



Freiform-Bearbeitung dank Interpolation von mehr als 5 Achsen

usinage de forme libre grâce à l'interpolation de plus de 5 axes

freeform machining thanks to interpolation of more than 5 axes



bedienerfreundlich, z.B. durch windows-basiertem Steuerungs-Computer

usage facilité, p.e. avec une commande d'ordinateur basée sur Windows

user-friendly, e.g. through Windows-based control computer

## Die CNC-Maschinensteuerung

Die TW-Control ist die Maschinensteuerung von TechnoWood. Sie arbeitet in jeder TechnoWood CNC-Anlage und ist der Schlüssel zum Erfolg. Die TW-Control ist eine äusserst leistungsfähige Steuerung mit einer offenen Architektur. Die Programmierung erfolgt über ein CAM nach Wahl oder über eine ISO-Programmierung (DIN 66025) und/oder an eine "C" angelehnte Hochsprache.

## BEDIENUNG

- schnell erlernbare, windows-basierte PC-Steuerung
- 3D-Kollisionsüberwachung
- Fernwartung

## FLEXIBILITÄT

- kompatibel mit branchenüblichen CAD/CAM
- individuelle, firmeneigene Makro-Programmierung
- Einbindung in SQL-Datenbanken

## LEISTUNG

- mehrkanalig, z.B. paralleler Einsatz von 2 Spindeln
- keine Referenzfahrten dank Absolutwertgebern
- Spezialfunktionen, z.B. Backwards, ...

## La commande de machine CNC

La TW-Control est la commande de machines de TechnoWood. Présente dans chaque installation CNC TechnoWood, elle est la clé du succès. La TW-Control est une commande extrêmement performante, dotée d'une architecture ouverte. La programmation se fait par CAM ou choix une programmation ISO (DIN 66025) et/ou par un langage évolué de haute définition «C».

## FONCTIONNEMENT

- apprentissage facile de la commande sur une base windows
- surveillance 3D des collisions
- télémaintenance

## FLEXIBILITÉ

- comptabilité avec CAD/CAM de la filière
- programmation macro propriétaire et personnelle
- intégration dans les bases de données SQL

## PERFORMANCE

- multi-canaux, utilisation en parallèle de 2 broches
- aucune course de référence grâce à des codeurs absolus
- fonctions spécialisées, p.e. backwards, ...

## The CNC machine controller

The TW-Control is the machine controller from TechnoWood. It runs on every TechnoWood CNC system and is the key to success. The TW-Control is an extremely efficient controller that is equipped with an open architecture. The programming takes place using a CAM of choice or via ISO-Programming (DIN 66025) and/or on a "C" based high-level language.

## SERVICE

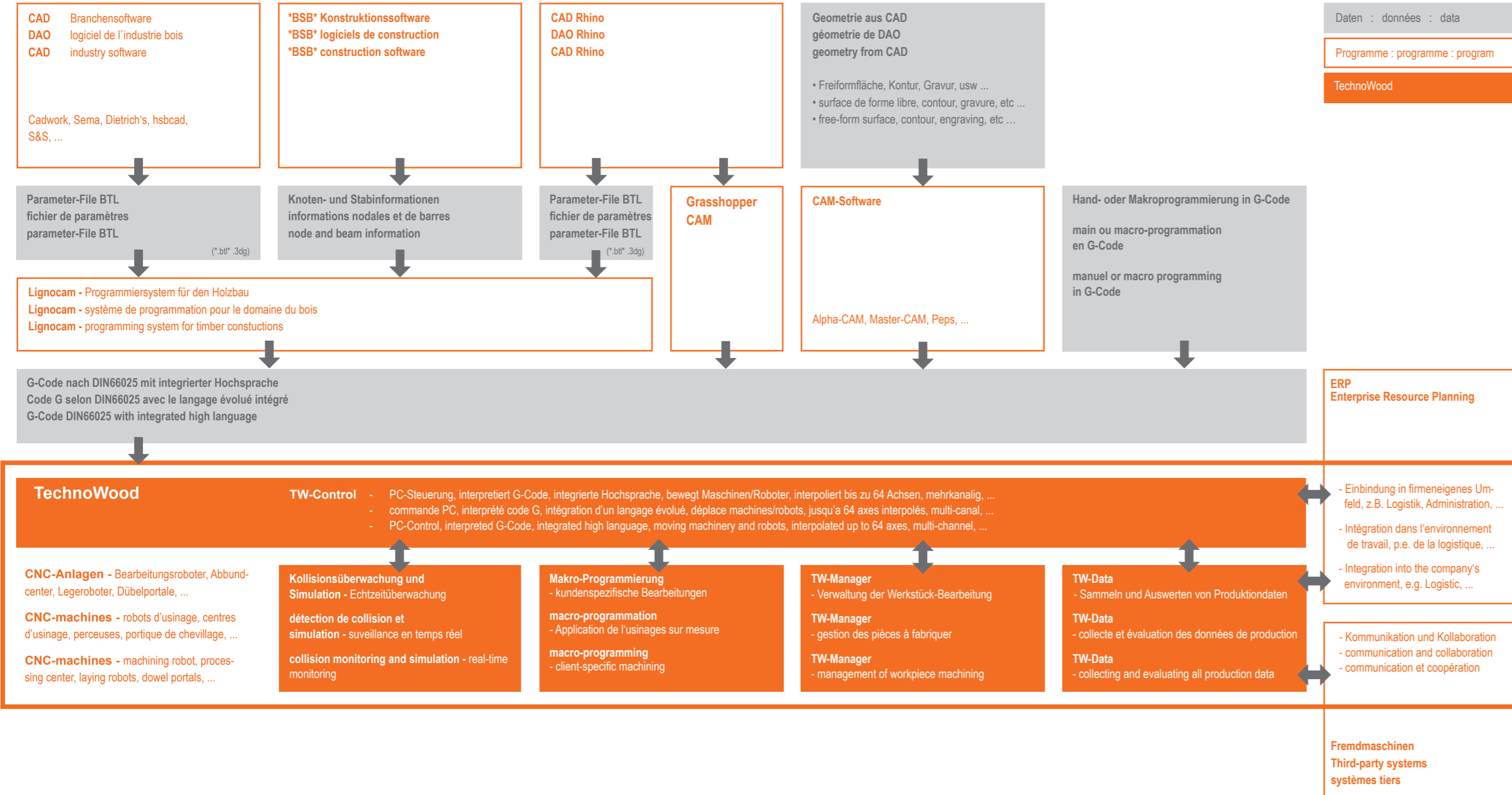
- quickly learnable, windows-based PC control
- 3D collision monitoring
- remote maintenance

## FLEXIBILITY

- Compatible with customary CAD / CAM
- Individual, company-specific macro programming
- Integration into SQL databases

## POWER

- multichannel e.g. parallel use of 2 spindles
- no reference travel thanks to absolute encoders
- special functions, e.g. backwards, ...



## TW-Manager

Der TW-Manager ist ein Steuerungs-Plug-In für die rationelle Abarbeitung von NC- Programmen. Folgende Eigenschaften wurden im TW-Manager vereint:

- Verwaltung und Sortierung von Programmdateien
- Visualisierung des Produktionsablaufs
- Selbständiges Optimieren von Einzelteilen zu Stangen anhand der Aussenkonturen der einzelnen Bauteile
- Abarbeiten vom Gesamtprojekt oder von daraus definierten Bauteilen
- ...

## TW-Manager

Le TW-Manager est un plug-in de contrôle pour le traitement efficace des programmes CN. Les caractéristiques suivantes ont été associées dans le TW-Manager

- Administration et tri des données de programme
- Visualisation du processus de production
- Optimisation indépendante des pièces individuelles aux tiges sur la base des contours extérieurs des composants individuels
- Exécution de l'ensemble du projet ou des composants définis à partir de celui-ci
- ...

## TW-Manager

The TW-Manager is a control plug-in for the efficient processing of NC programs. The following advantages were combined in the TW-Manager:

- Administration and sorting of program data
- Visualization of the production process
- Independent optimization of individual parts to rods on the basis of the outer contours of the individual components
- Execution of entire projects or of components defined out of projects
- ...

## TW-Data

Die TW-Control verfügt standardmässig über einen Steuerungskern mit integriertem OPC UA-Server (Open Platform Communications Unified Architecture) - ein plattform- und herstellerunabhängig, ethernet-basierte Kommunikationsstandard. Die resultierende Konnektivität zwischen Maschine und IT ermöglicht so eine durchgehende Digitalisierung der Informationsflüsse in der Fertigung. Klarere Benutzerinformationen durch Nachrichtenverwaltung und Anzeigen, Onlinehilfestellungen und Erfassen von Produktionsdaten sind weitere Vorteile für den Bediener.

### Facts & Figures:

- interaktive Hilfetools online via HelpServer
- automatische Erfassung und Integration von Maschinenstatus, Auftragsdaten, Planzeiten, ...
- Sammeln und Auswerten von sämtlichen Produktionsdaten wie Programme, Produkte, Bearbeitungs- und Bereitschaftszeiten, Fehler, Bediener, ...
- transparenter Überblick in Web-Client (Web-Page)
- Kommunikation / Kollaboration mit Maschinen weiterer Hersteller
- Kommunikation mit Produktionsdatenbanken und Leitsystemen
- ...

## TW-Data

La TW-Control dispose en série d'un noyau de commande avec un serveur OPC UA intégré. OPC UA (Open Platform Communications Unified Architecture) est la norme de communication basée sur Ethernet, indépendante de la plate-forme et du fabricant. La connectivité résultante entre la machine et l'informatique permet une numérisation continue des flux d'informations en production. Des informations utilisateur plus claires grâce à la gestion des messages et des affichages, l'assistance en ligne et l'enregistrement des données de production représentent d'autres avantages pour l'opérateur.

### Faits & chiffres:

- des outils d'aide interactifs via HelpServer
- saisie automatique et intégration; état de la machine, données de commande, délais de planification, ...
- collecte et évaluation de toutes les données de production comme programmes, produits, durées de traitement et de disponibilité, erreurs, opérateurs, ...
- aperçu transparent dans le client Internet
- communication / collaboration avec des machines d'autres fabricants
- communication avec les bases de données de production et systèmes de contrôle
- ...

## TW-Data

The TW-Control has a control core with an integrated OPC UA server as standard. OPC UA (Open Platform Communications Unified Architecture) is the platform and manufacturer-independent, Ethernet-based communication standard. The resulting connectivity between machine and IT enables a continuous digitization of information flows in production. Clearer user information through message management and displays, online help and recording of production data are further advantages for the operator.

### Facts & Figures:

- interactive help tools accessed online via HelpServer
- automatic acquisition and integration of machine status, order data, planning times, ...
- collecting and evaluating of all production data like programs, products, processing and availability times, errors, operators, ...
- transparent overview in web client (web page)
- communication / collaboration with machines from other manufacturers
- communication with production databases and control systems
- ...